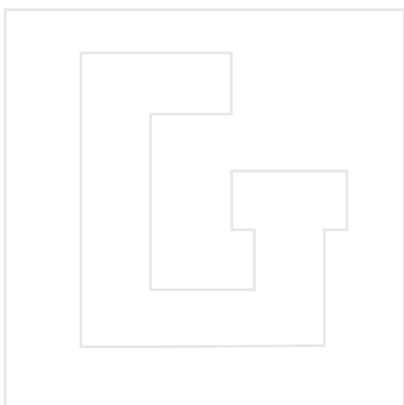
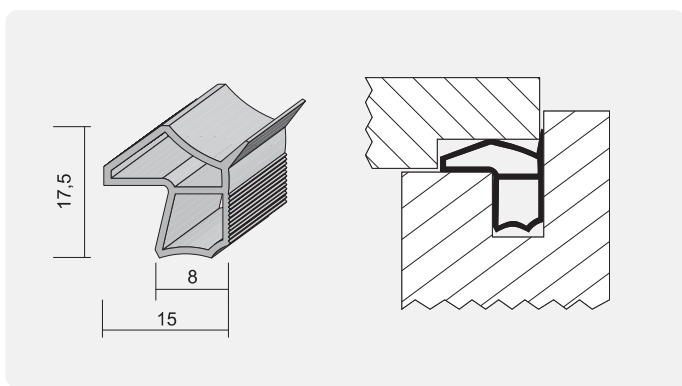


Kazalo

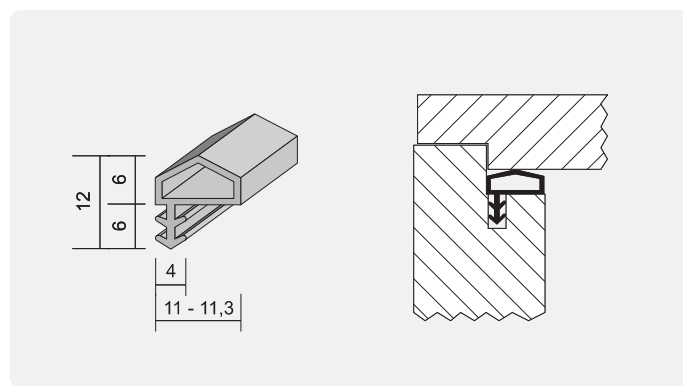


Brtve za drvenu stolariju	2
Brtve za staklo	4
Brtve za NEW-TEC i R40	6
Brtve za sistem FEAL	8
Brtve za sistem EKU	9
Brtve za sistem AluK	10
Brtve za sistem ALU-KON	11
Brtve za sistem FEAL fasadu	12
Brtve za sistem FINAL	14
Brtve za ostale namjene	15
Brtve za sistem VEKA	16
Brtve za sistem GEALAN	17
Brtve za sistem REHAU	17
Karakteristike materijala	18
Characteristics of materials	19
Usporedna tablica materijala	20



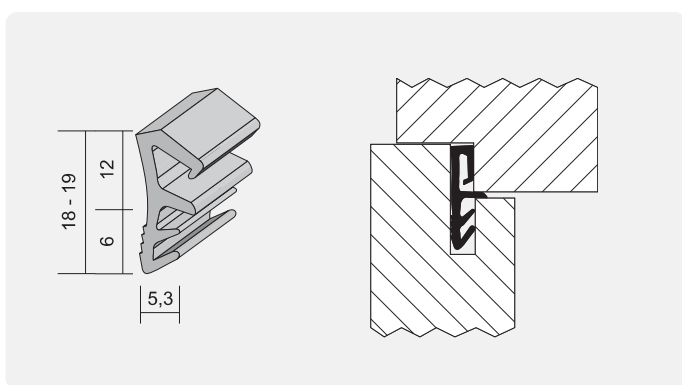
P101

Brtva za metalni dovratnik



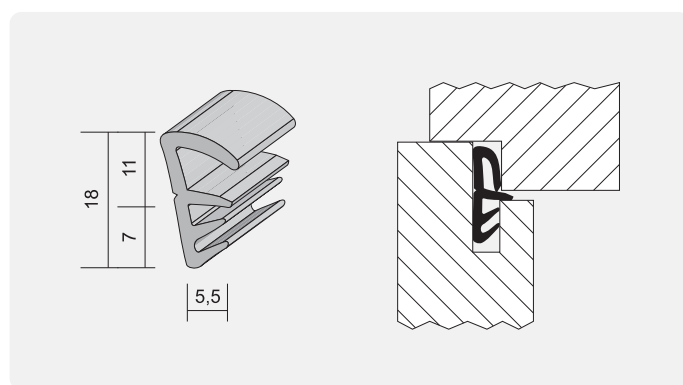
P102

Brtva za dovratnik



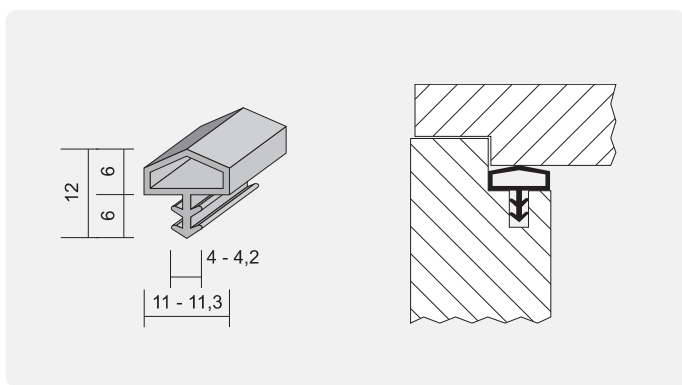
P103

Brtva za dovratnik i prozore



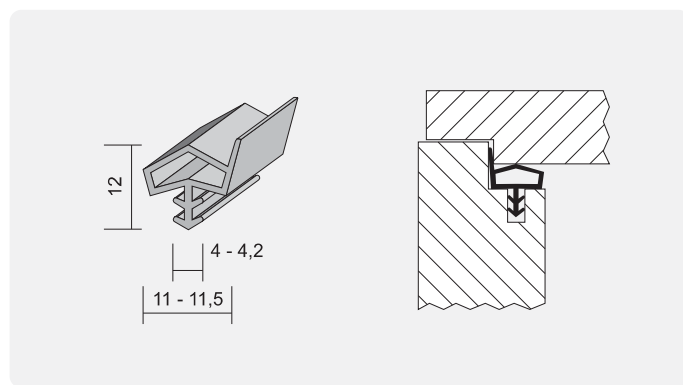
P104

Brtva za dovratnik i prozore



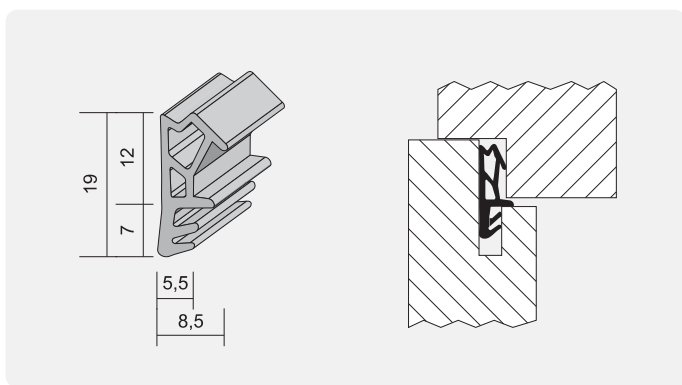
P105

Brtva za dovratnik



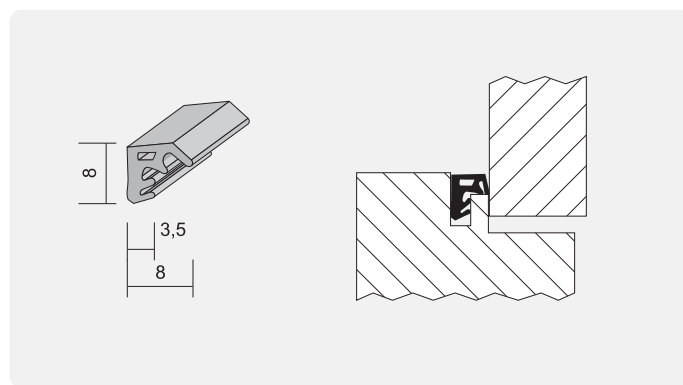
P106

Brtva za dovratnik



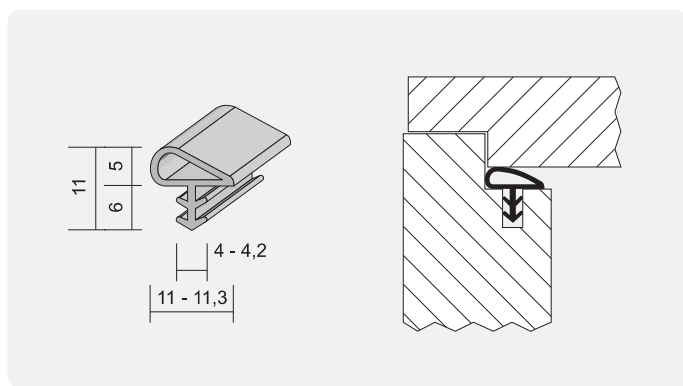
P107

Brtva za prozore

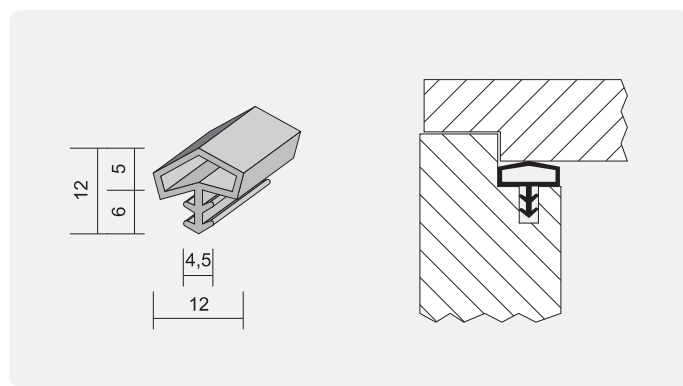


P108

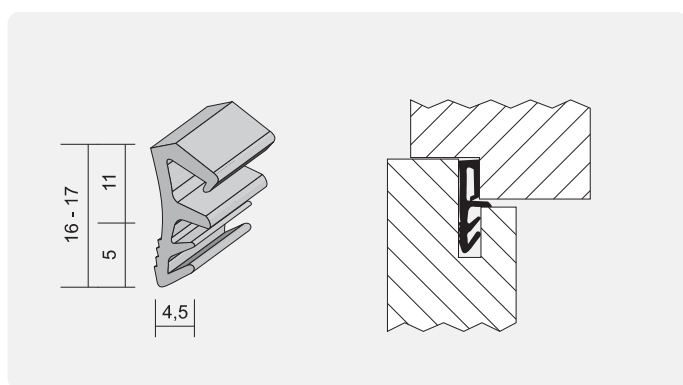
Brtva za prozore



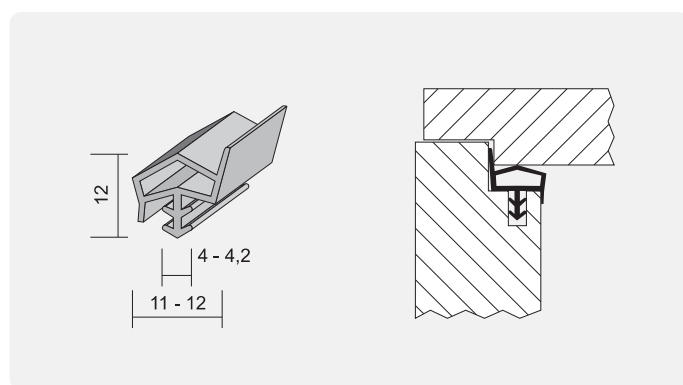
P109 | Brtva za dovratnik



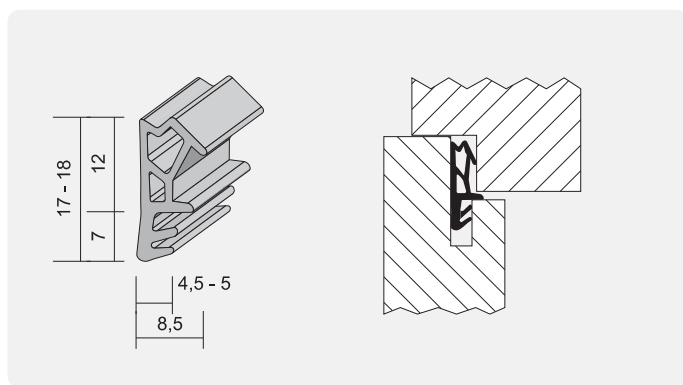
P110 | Brtva za dovratnik



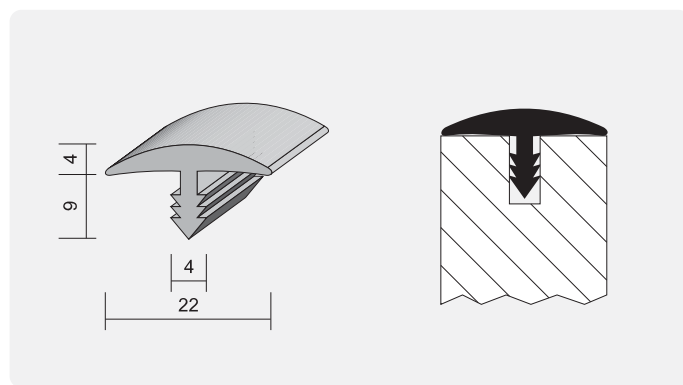
P111 | Brtva za dovratnik i prozore



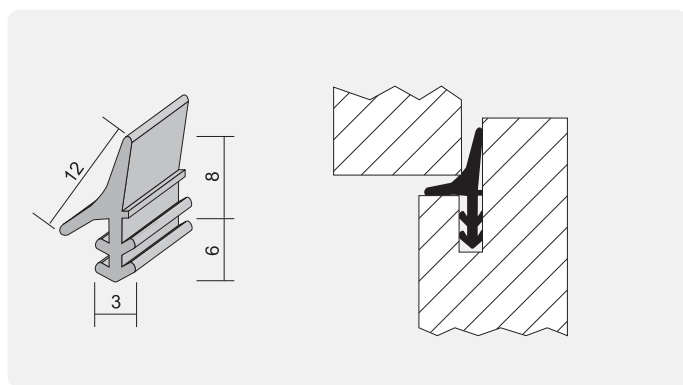
P112 | Brtva za dovratnik



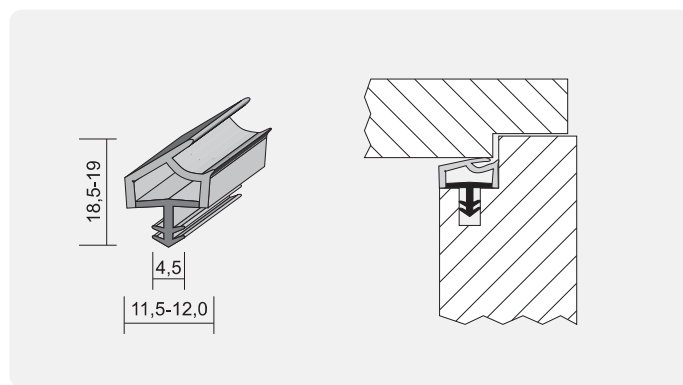
P113 | Brtva za prozore



P114 | Odbojnik za stolove



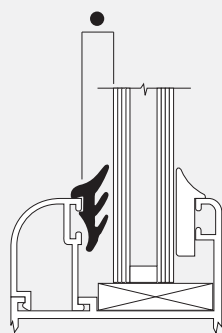
P115 | Brtva za klizna vrata



P116 | Brtva za dovratnik



2 mm



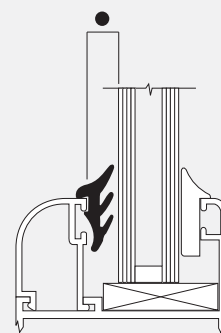
U ponudi: crna, smeđa, siva, bijela i transparentna boja

P214

CX ART. UP 2
Kvaliteta: KEMIGUM



3 mm



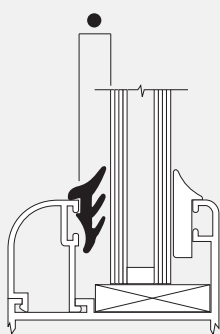
U ponudi: crna, smeđa, siva, bijela i transparentna boja

P215

CX ART. UP 3
Kvaliteta: KEMIGUM



4 mm



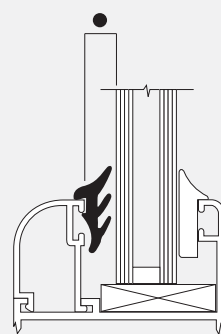
U ponudi: crna, smeđa, siva, bijela i transparentna boja

P216

CX ART. UP 4
Kvaliteta: KEMIGUM



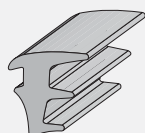
5 mm



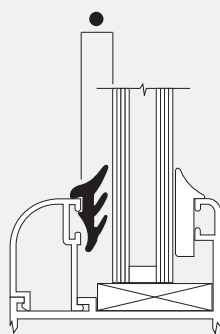
U ponudi: crna, smeđa, siva, bijela i transparentna boja

P217

CX ART. UP 5
Kvaliteta: KEMIGUM



6 mm

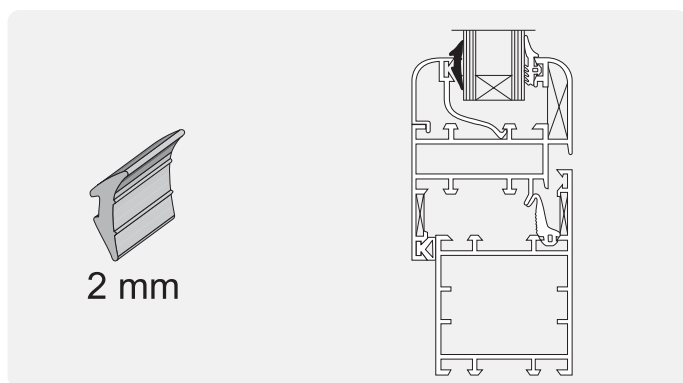


U ponudi: crna, smeđa, siva, bijela i transparentna boja

P218

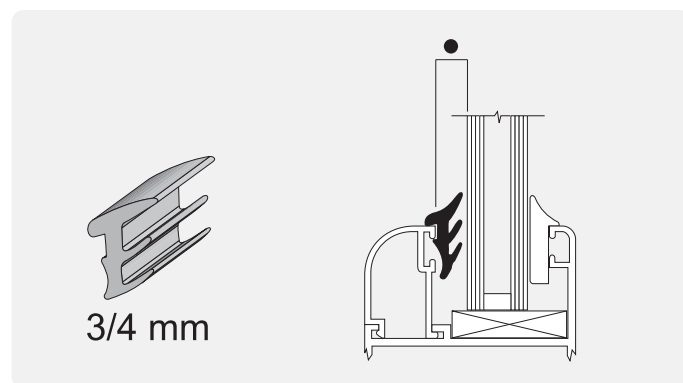
CX ART. UP 6
Kvaliteta: KEMIGUM





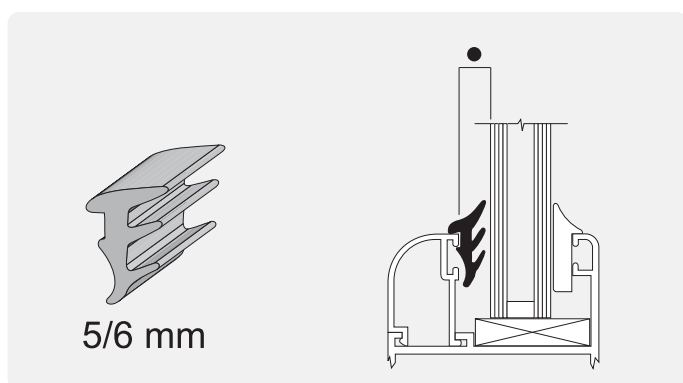
P225

CX ART. 2800
Kvaliteta: EPDM



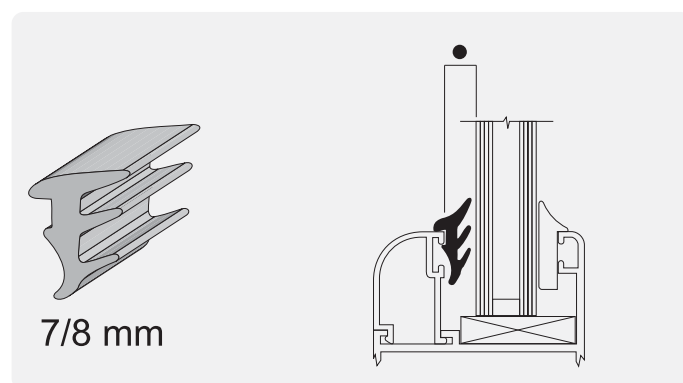
P226

CX ART. 2194
Kvaliteta: EPDM



P227

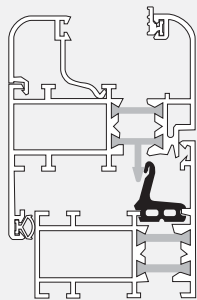
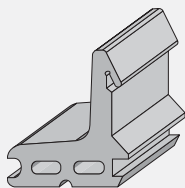
CX ART. 2195
Kvaliteta: EPDM



P228

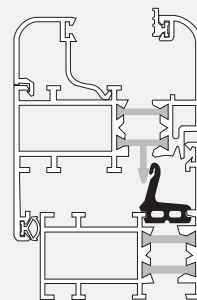
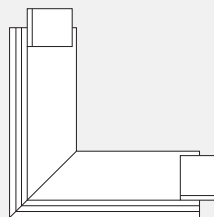
CX ART. 2197
Kvaliteta: EPDM





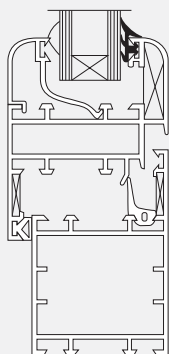
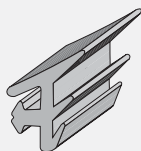
P202

CX TG - 106
Kvaliteta: EPDM



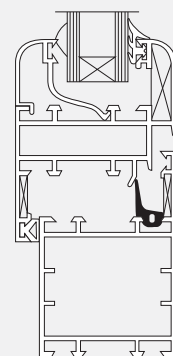
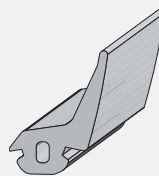
P255

Kutnik za P202
Kvaliteta: EPDM



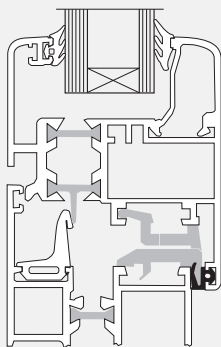
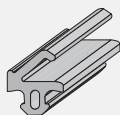
P201

CX ART. 2004
Kvaliteta: EPDM



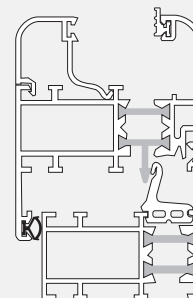
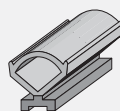
P203

CX ART. 2763
Kvaliteta: EPDM



P206

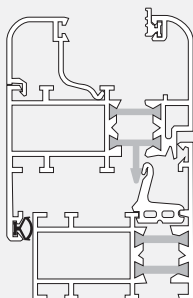
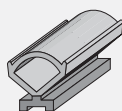
CX ART. 2405
Kvaliteta: EPDM



U ponudi: crna, smeđa, siva, bijela i transparentna boja

P219

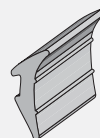
CX ART. 1866
Kvaliteta: PVC



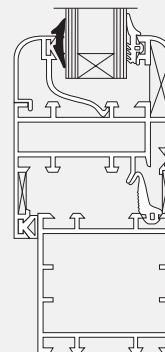
U ponudi: crna, smeđa, siva i bijela boja

P221

CX ART. 3866
Kvaliteta: EPDM

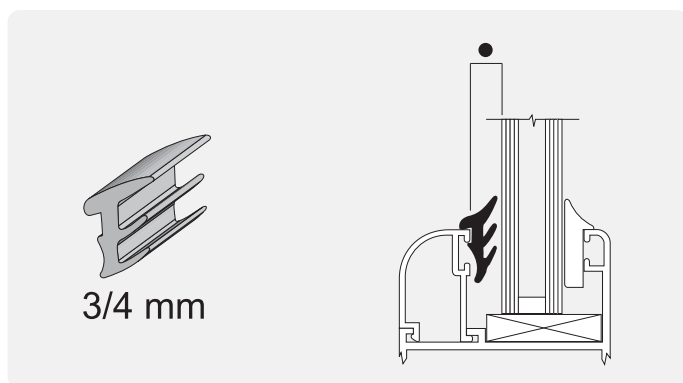


2 mm



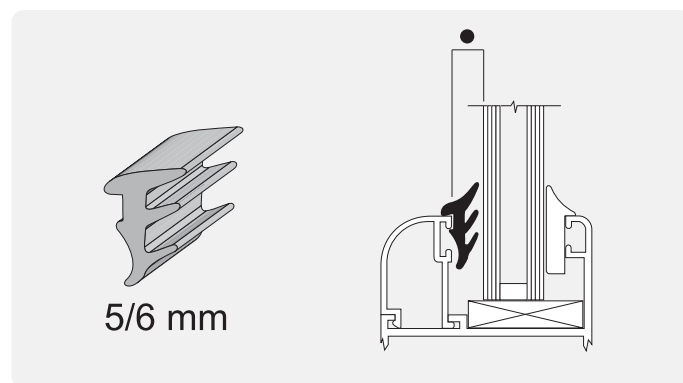
P225

CX ART. 2800
Kvaliteta: EPDM



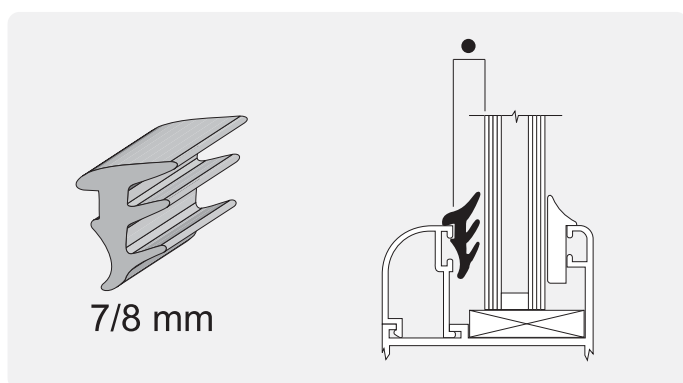
P226

CX ART. 2194
Kvaliteta: EPDM



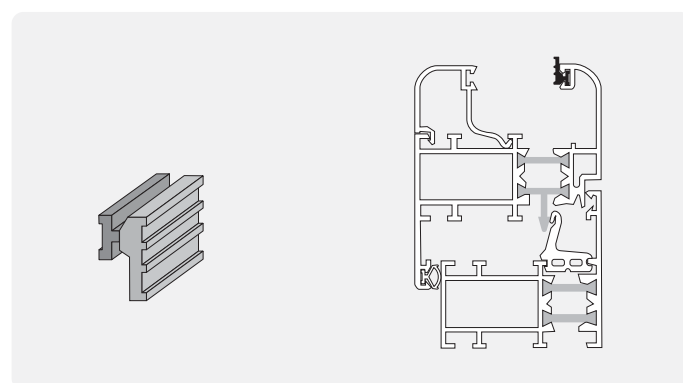
P227

CX ART. 2195
Kvaliteta: EPDM



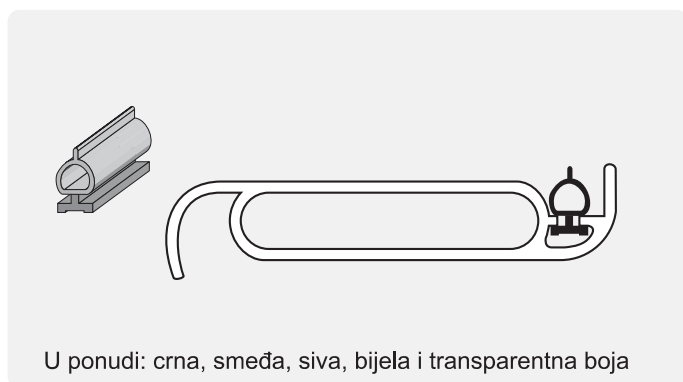
P228

CX ART. 2197
Kvaliteta: EPDM



P224

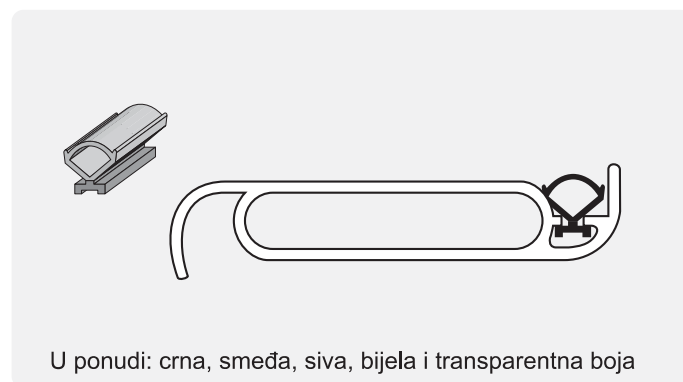
CX ART. 1005
Kvaliteta: KEMIGUM



U ponudi: crna, smeđa, siva, bijela i transparentna boja

P220

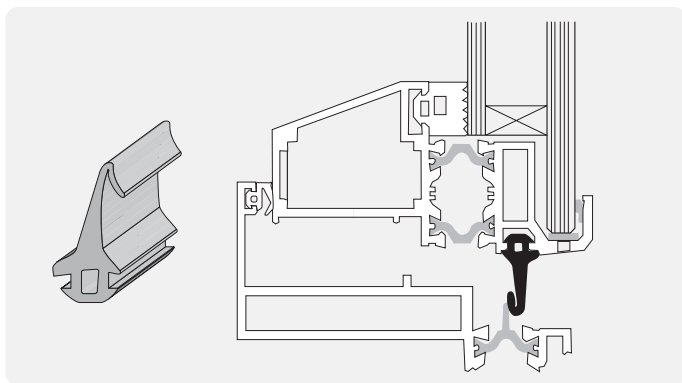
CX ART. 3182 - za lamele
Kvaliteta: SANTOPRENE



U ponudi: crna, smeđa, siva, bijela i transparentna boja

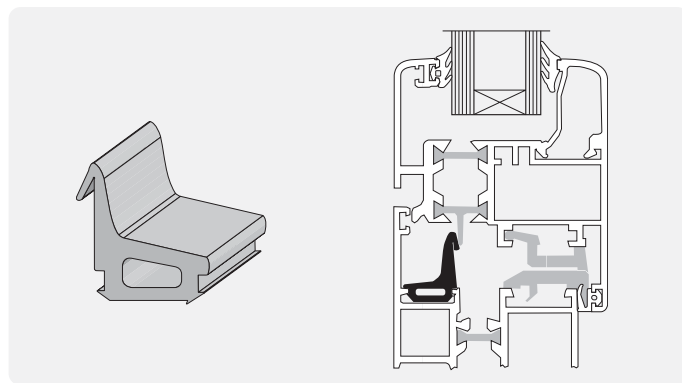
P253

CX ART. 1001 - za lamele
Kvaliteta: KEMIGUM



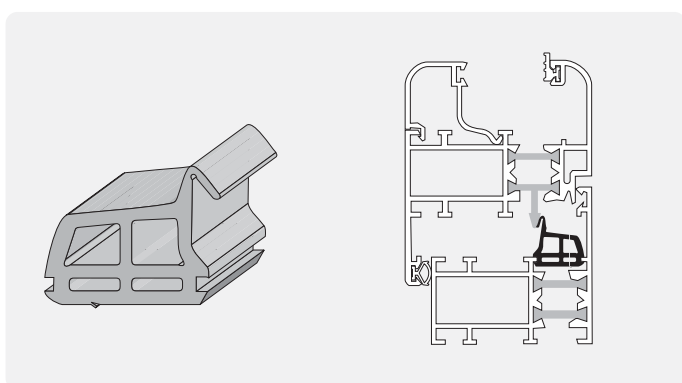
P207

FeAl Z 101
Kvaliteta: EPDM



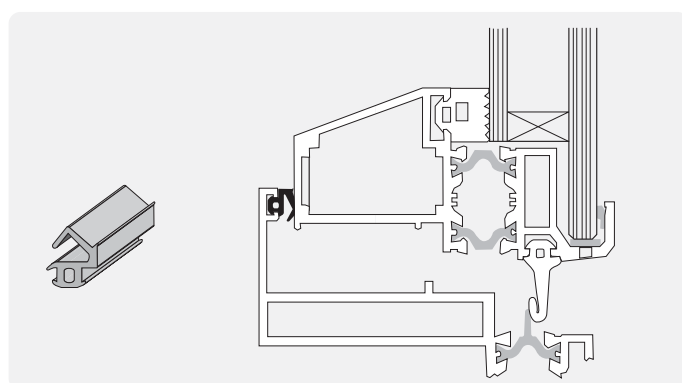
P208

FeAl Z 103
Kvaliteta: EPDM



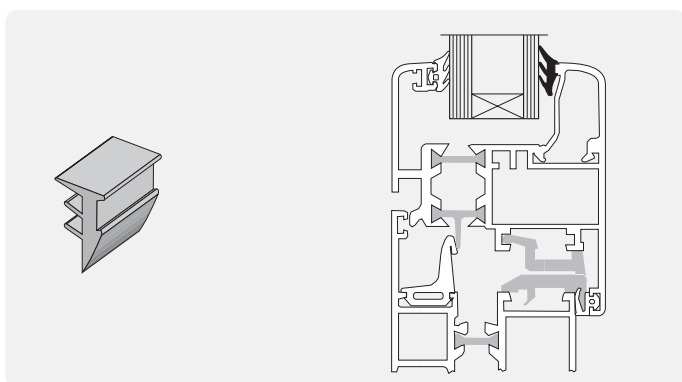
P209

FeAl SB65-01
Kvaliteta: EPDM



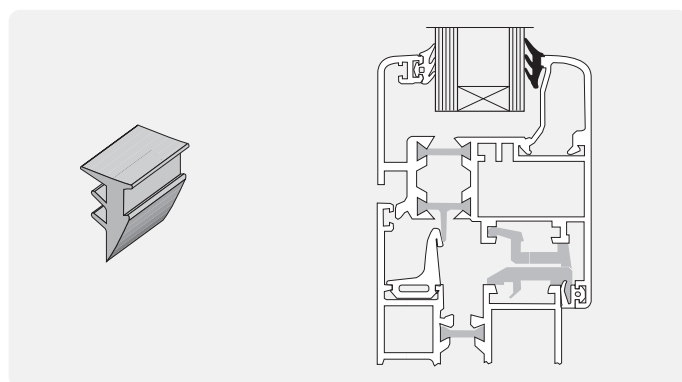
P210

FeAl Z106
Kvaliteta: EPDM



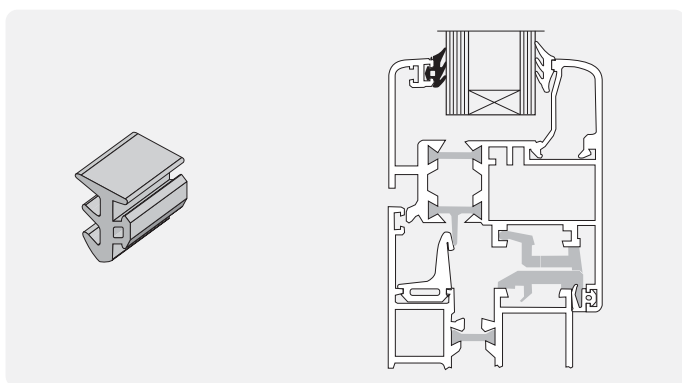
P211

FeAl 921
Kvaliteta: EPDM



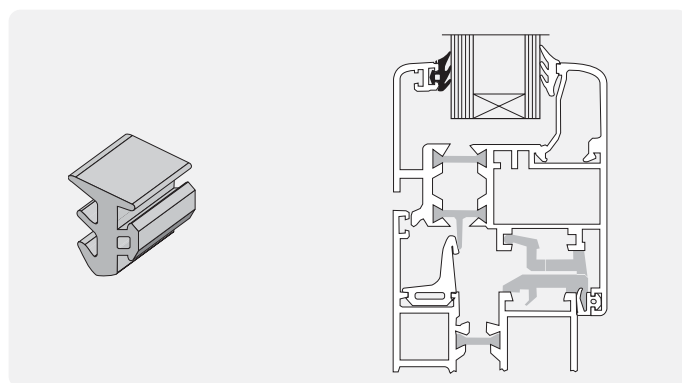
P212

FeAl 918
Kvaliteta: EPDM



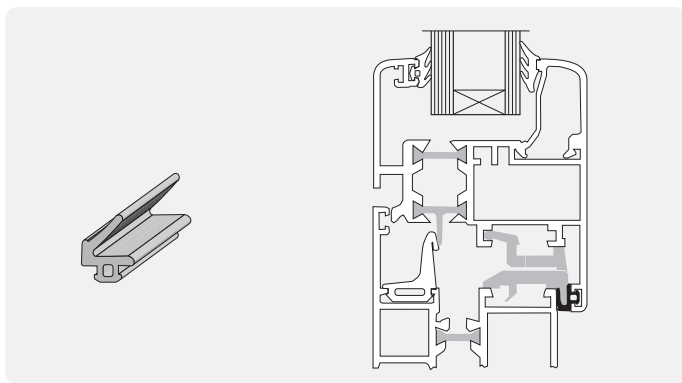
P213

FeAl Z 111
Kvaliteta: EPDM



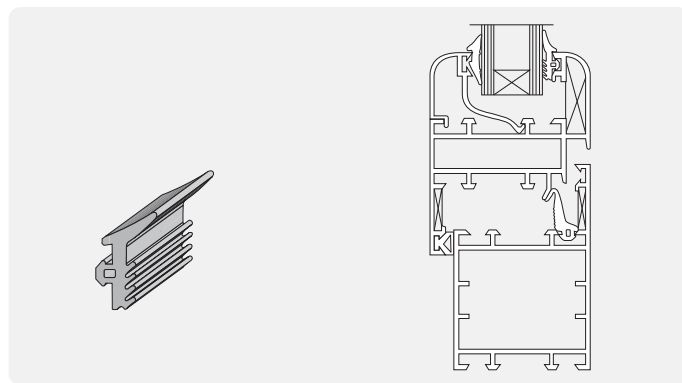
P214

FeAl Z 113
Kvaliteta: EPDM



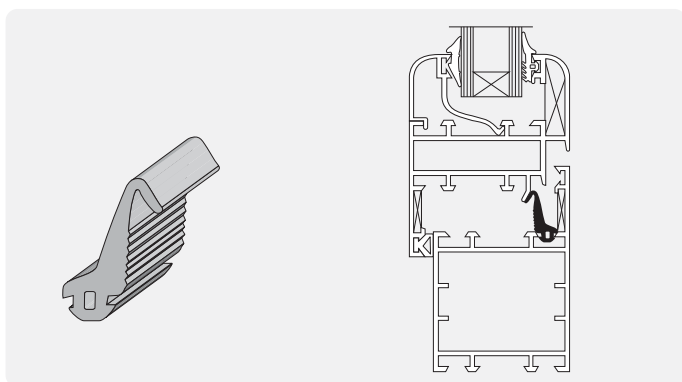
P204

CX ART. 2673
Kvaliteta: EPDM



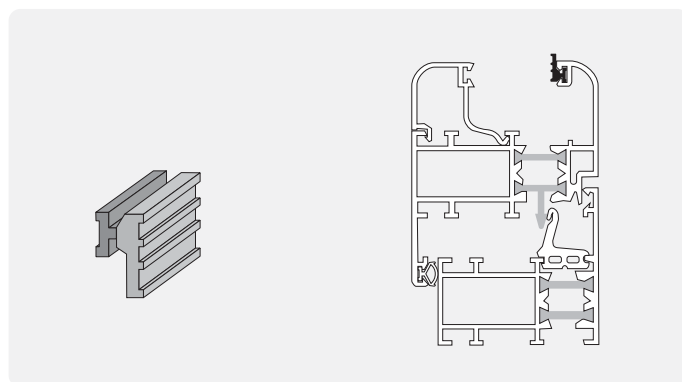
P205

CX ART. 2178
Kvaliteta: EPDM



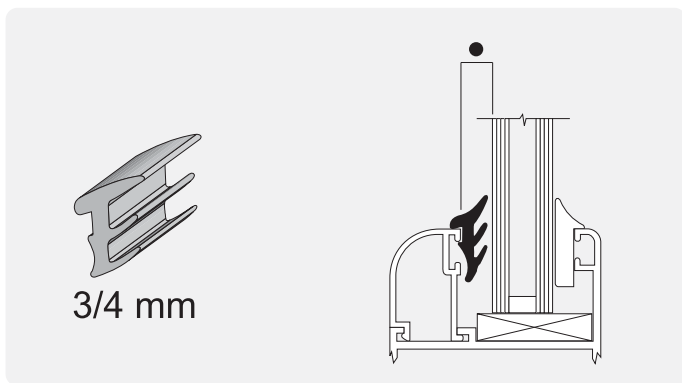
P223

CX ART. 2261
Kvaliteta: EPDM



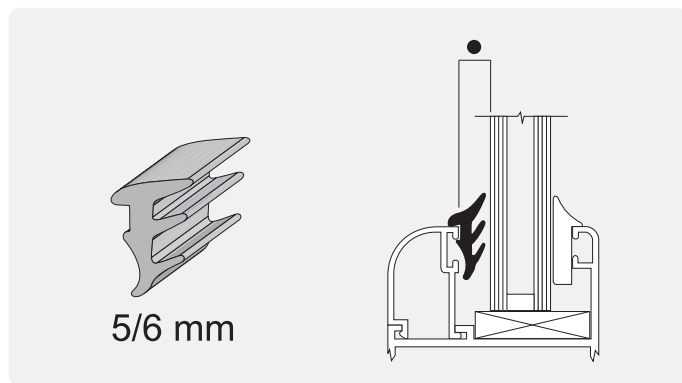
P224

CX ART. 1164
Kvaliteta: KEMIGUM



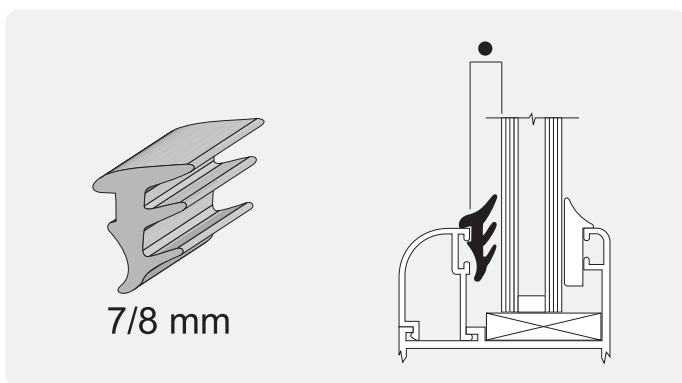
P226

CX ART. 2194
Kvaliteta: EPDM



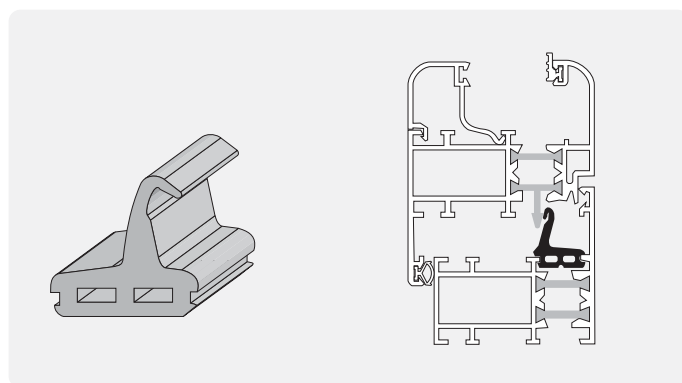
P227

CX ART. 2195
Kvaliteta: EPDM



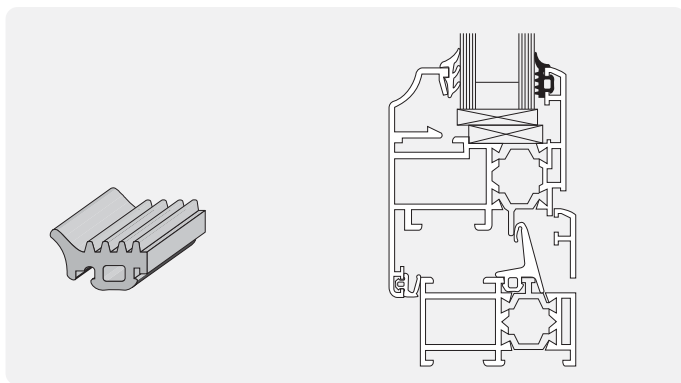
P228

CX ART. 2197
Kvaliteta: EPDM



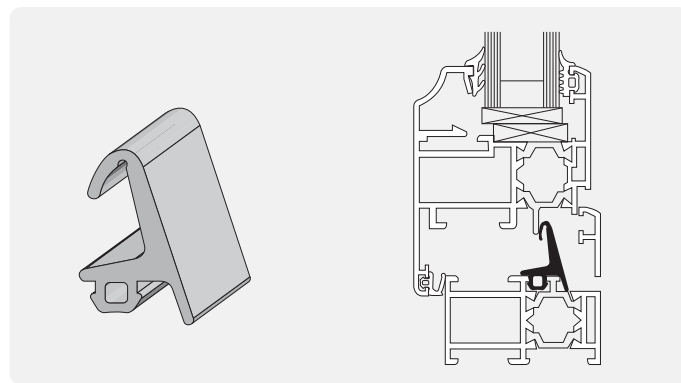
P229

CX ART. 2285
Kvaliteta: EPDM



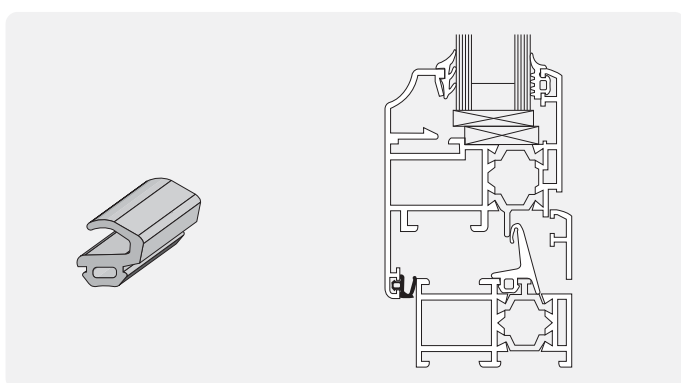
P230

AluK 809428
Kvaliteta: EPDM



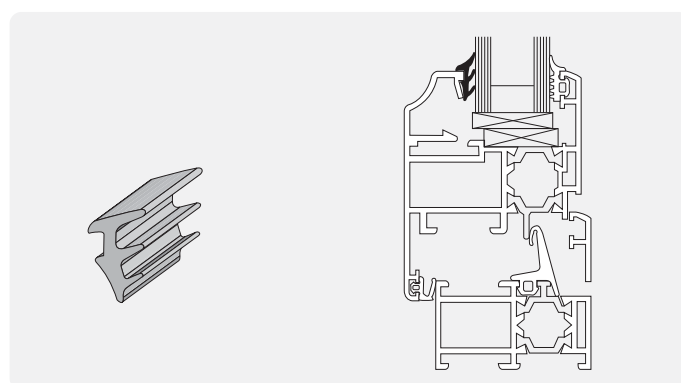
P231

AluK 809455
Kvaliteta: EPDM



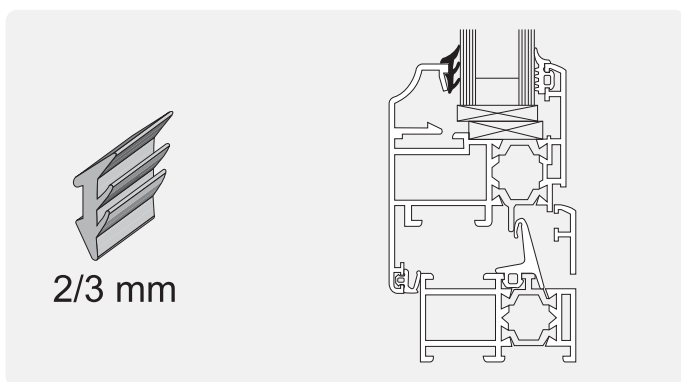
P232

AluK 809484
Kvaliteta: EPDM



P233

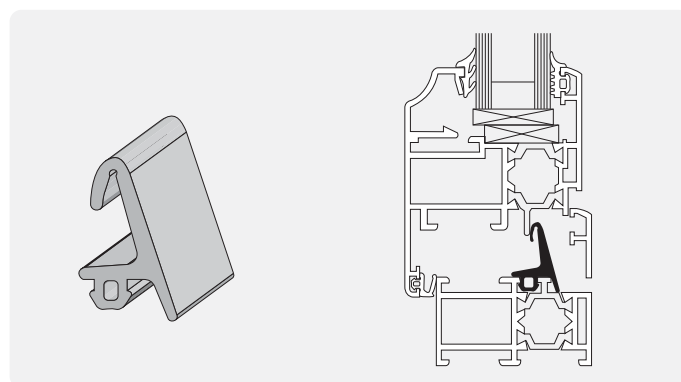
AluK 809920
Kvaliteta: EPDM



2/3 mm

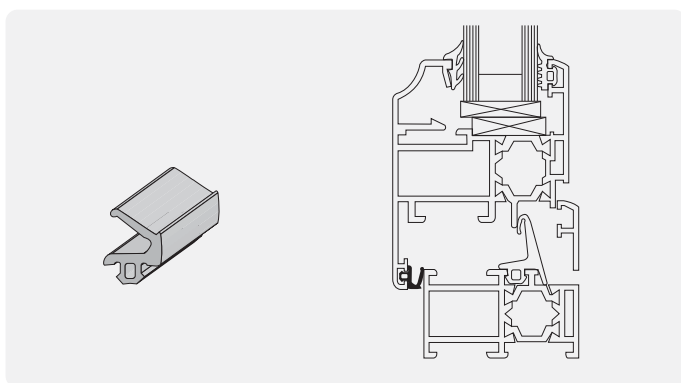
P234

AluK 809919
Kvaliteta: EPDM



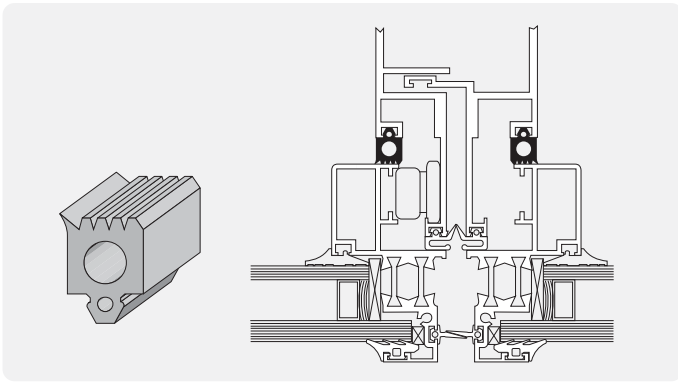
P235

AluK 809500
Kvaliteta: EPDM



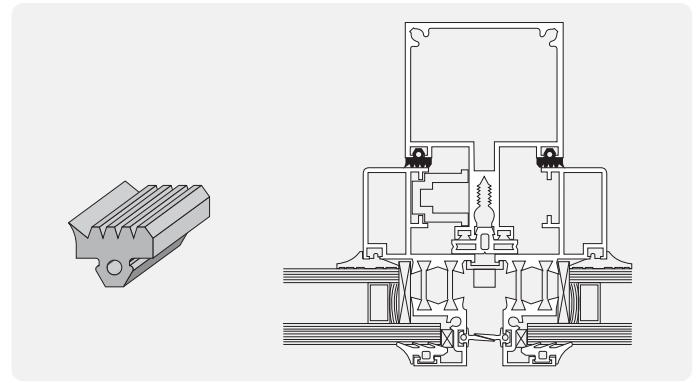
P236

AluK 809427
Kvaliteta: EPDM



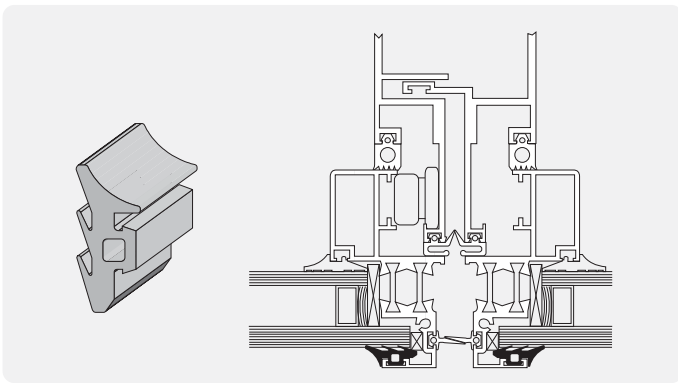
P237

AK-60 BRO1
Kvaliteta: EPDM



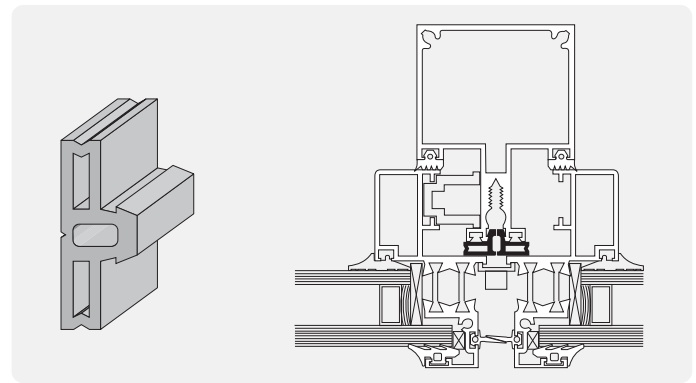
P238

AK-60 BRO2
Kvaliteta: EPDM



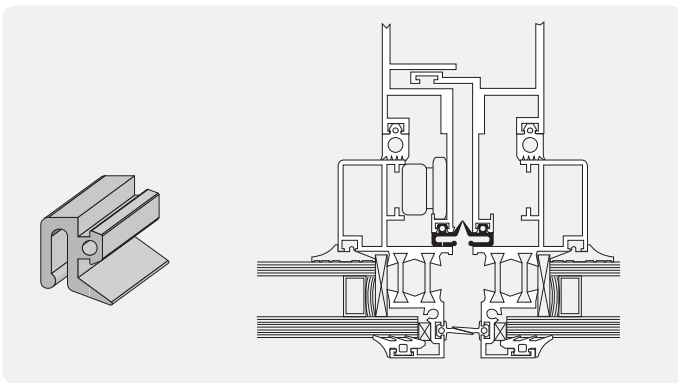
P239

AK-60 BRO3
Kvaliteta: EPDM



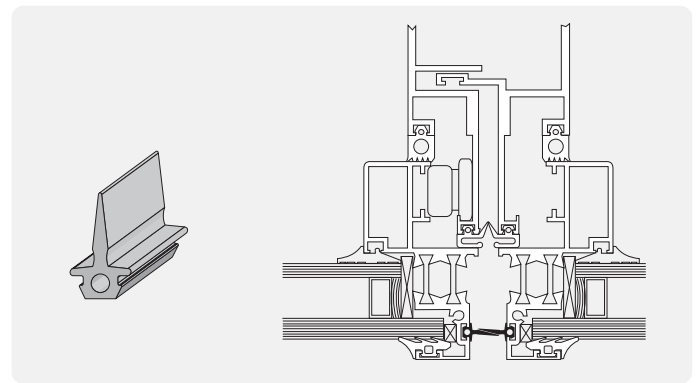
P240

AK-60 BRO4
Kvaliteta: EPDM



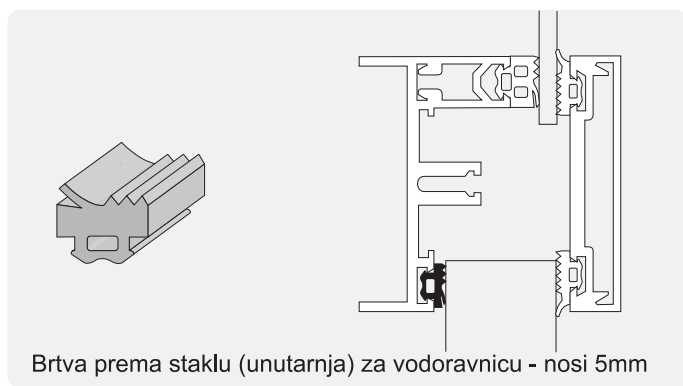
P241

AK-60 BRO5
Kvaliteta: EPDM



P242

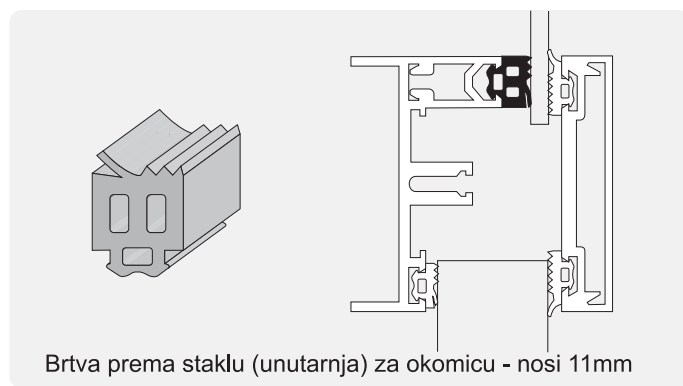
AK-60 BRO6
Kvaliteta: EPDM



Brtva prema staklu (unutarnja) za vodoravnicu - nosi 5mm

P243

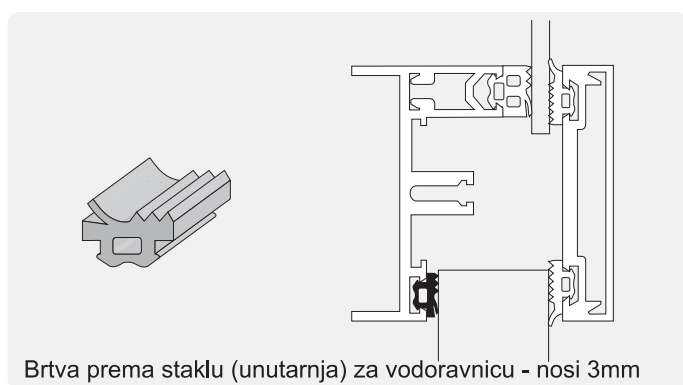
CX ART. 02864 - FeAl 204 506
Kvaliteta: EPDM



Brtva prema staklu (unutarnja) za okomicu - nosi 11mm

P244

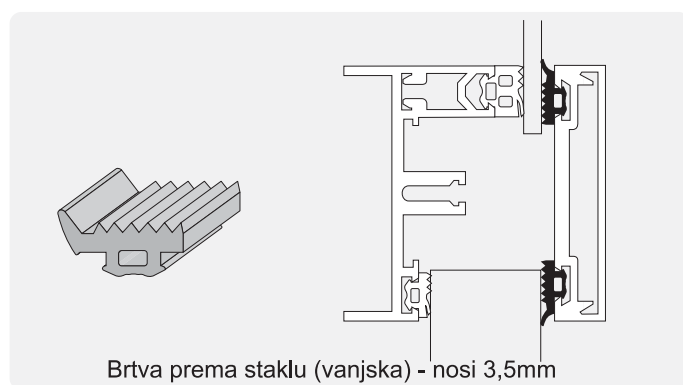
CX ART. 02856 - FeAl 204 507
Kvaliteta: EPDM



Brtva prema staklu (unutarnja) za vodoravnicu - nosi 3mm

P245

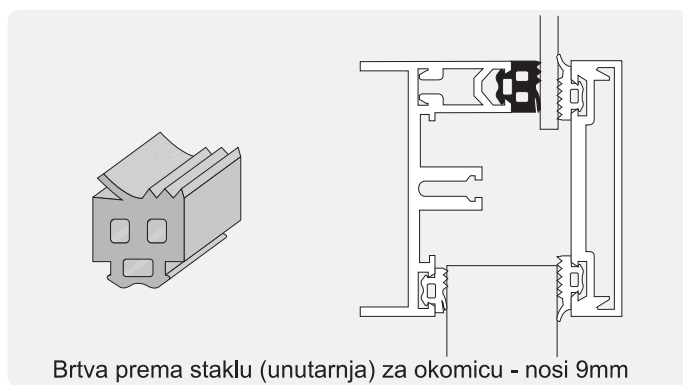
CX ART. 02852 - FeAl 204 533
Kvaliteta: EPDM



Brtva prema staklu (vanjska) - nosi 3,5mm

P246

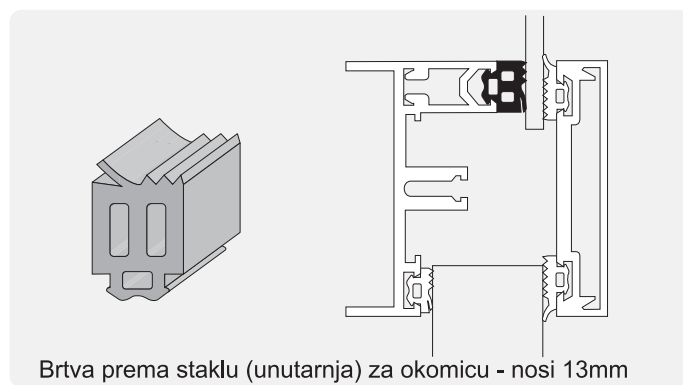
CX ART. 02865 - FeAl 224 606
Kvaliteta: EPDM



Brtva prema staklu (unutarnja) za okomicu - nosi 9mm

P247

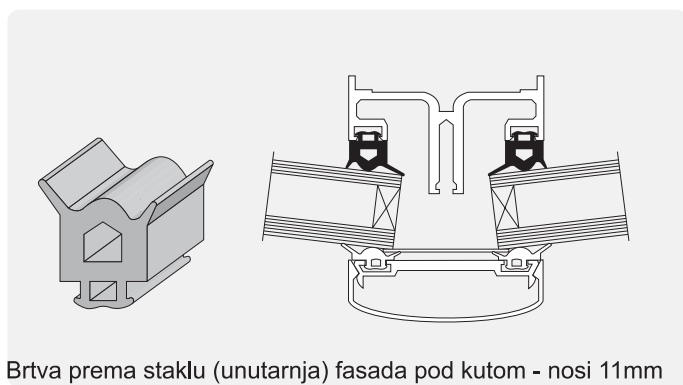
CX ART. 02877 - FeAl 204 534 (539)
Kvaliteta: EPDM



Brtva prema staklu (unutarnja) za okomicu - nosi 13mm

P248

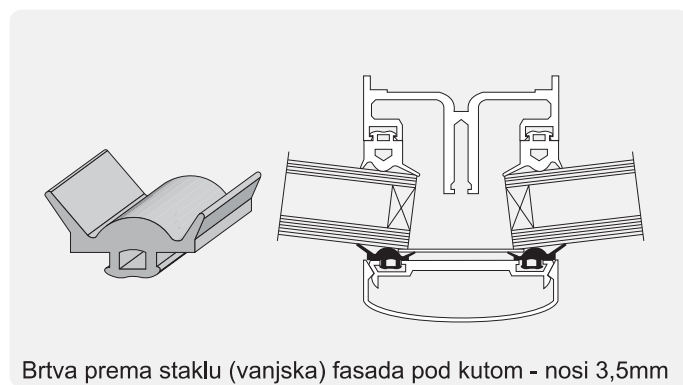
FeAl 204 691
Kvaliteta: EPDM



Brtva prema staklu (unutarnja) fasada pod kutom - nosi 11mm

P249

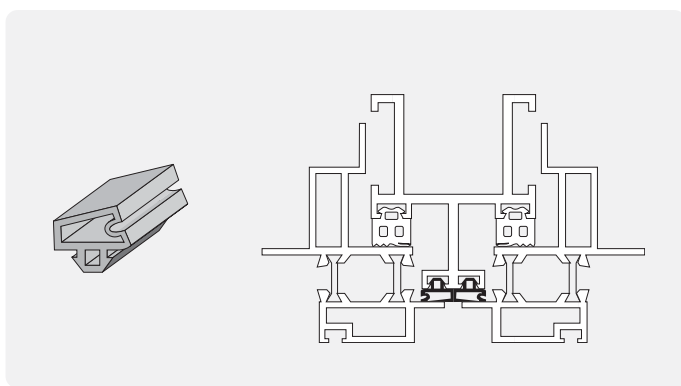
FeAl 204 991
Kvaliteta: EPDM



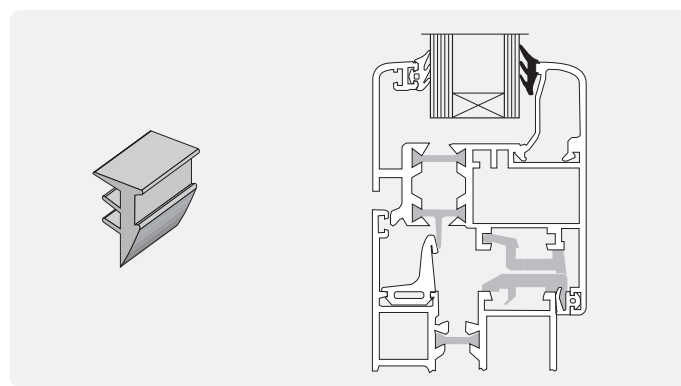
Brtva prema staklu (vanjska) fasada pod kutom - nosi 3,5mm

P250

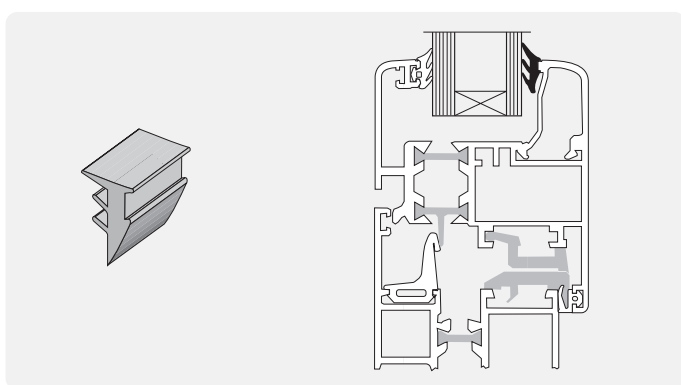
FeAl 204 692
Kvaliteta: EPDM



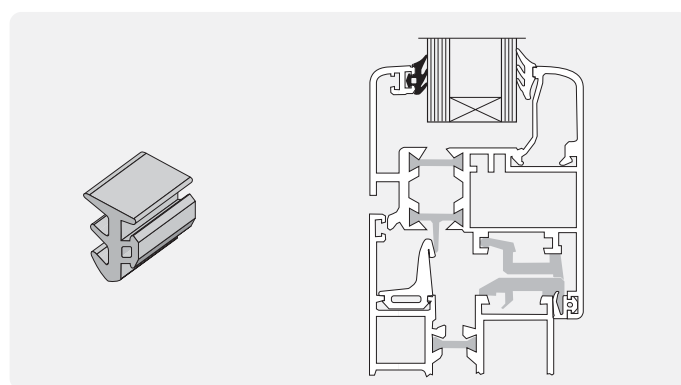
P251 FeAl AT 1304
Kvaliteta: EPDM



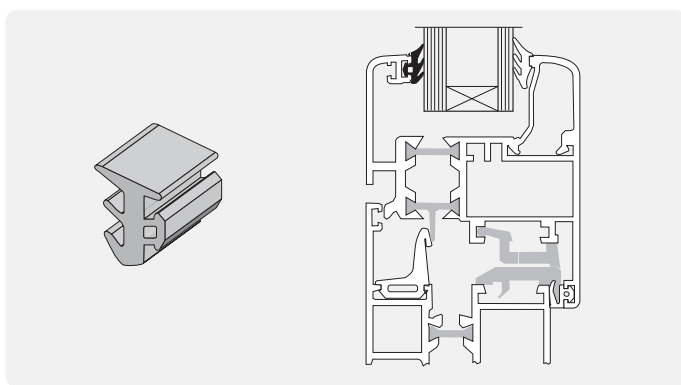
P211 FeAl 921
Kvaliteta: EPDM



P212 FeAl 918
Kvaliteta: EPDM

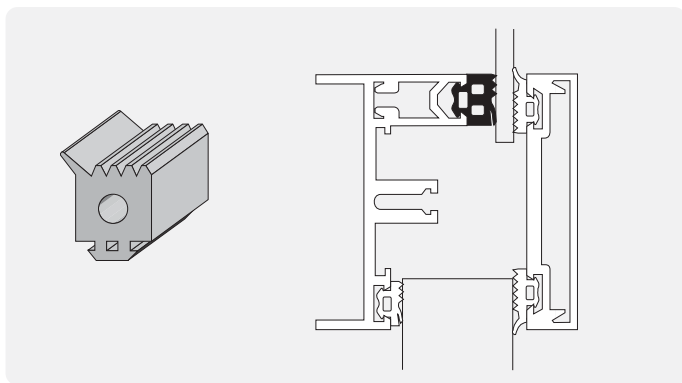


P213 FeAl Z 111
Kvaliteta: EPDM



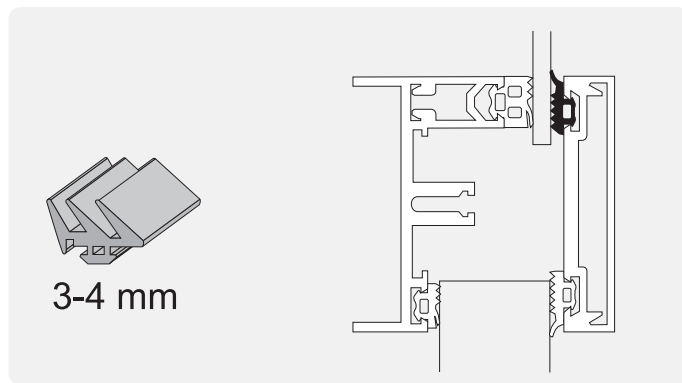
P214 FeAl Z 113
Kvaliteta: EPDM





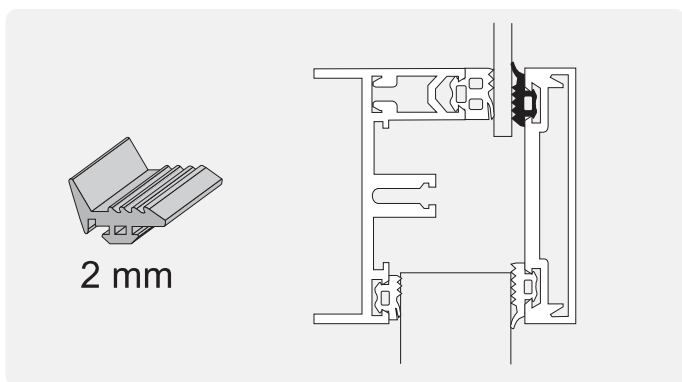
P257

CX ART. 2309
Kvaliteta: EPDM



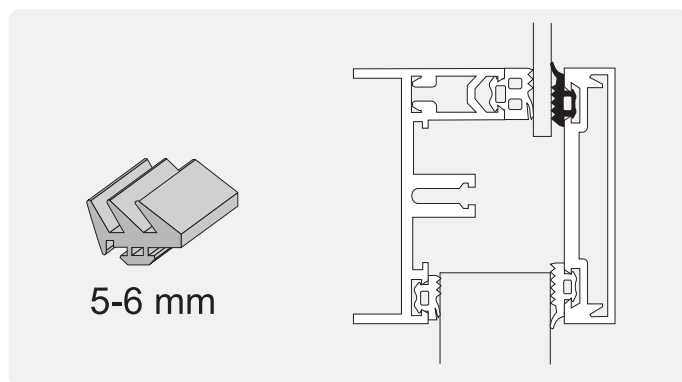
P258

CX ART. 2310
Kvaliteta: EPDM



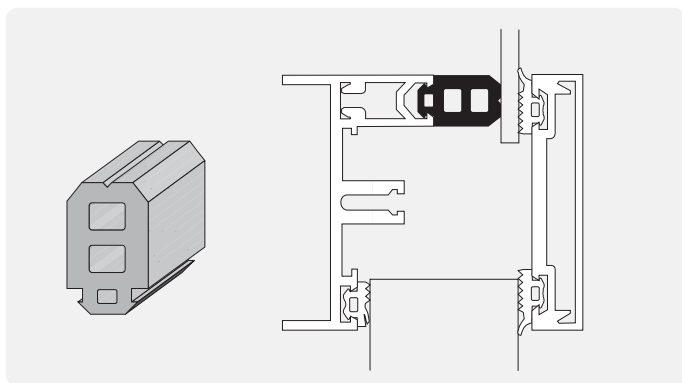
P259

CX ART. 2311
Kvaliteta: EPDM



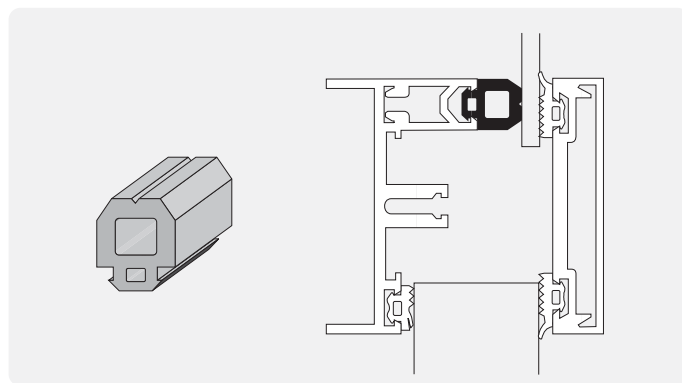
P260

CX ART. 2312
Kvaliteta: EPDM



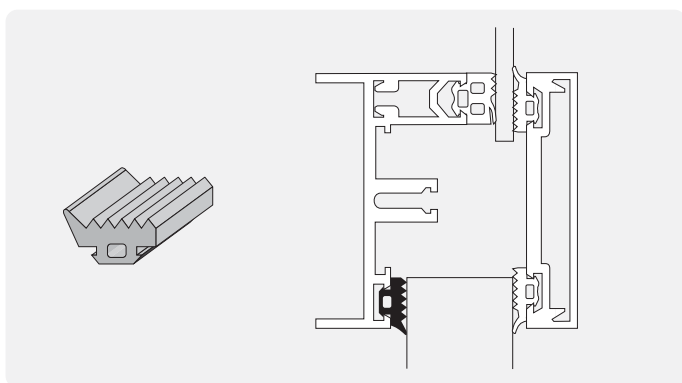
P261

CX ART. 2306
Kvaliteta: EPDM



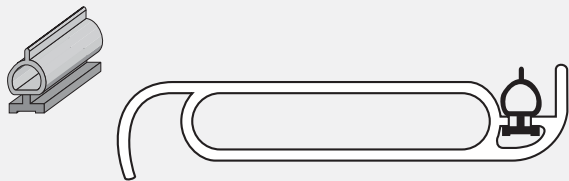
P262

CX ART. 2307
Kvaliteta: EPDM



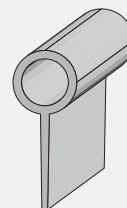
P263

CX ART. 2308
Kvaliteta: EPDM

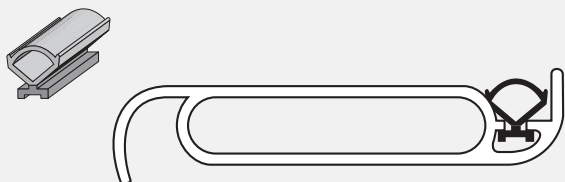


U ponudi: crna, smeđa, siva, bijela i transparentna boja

P220 | CX ART. 3182 - za lamele
Kvaliteta: SANTOOPREME

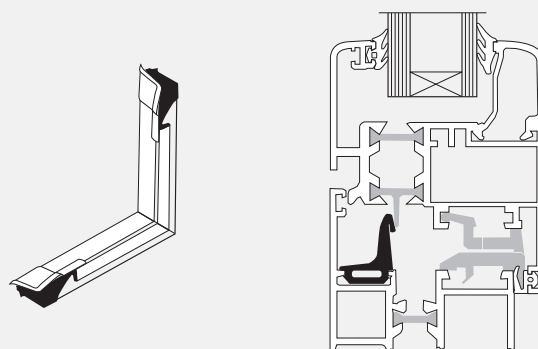


P252 | Krovni prozori - ispod haube
Kvaliteta: EPDM



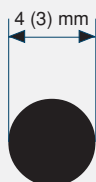
U ponudi: crna, smeđa, siva, bijela i transparentna boja

P253 | CX ART. 1001 - za lamele
Kvaliteta: KEMIGUM



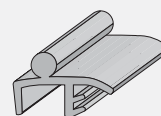
P254 | Kutnik za P208
Kvaliteta: EPDM

Novo!
New!

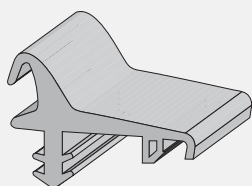


Namjena: auto industrija, elektro industrija, vodovod i
kanalizacija (revizijska okna)

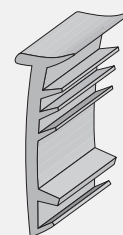
P401 | PVC žica za zavarivanje
Kvaliteta: PVC, PP, PEHD



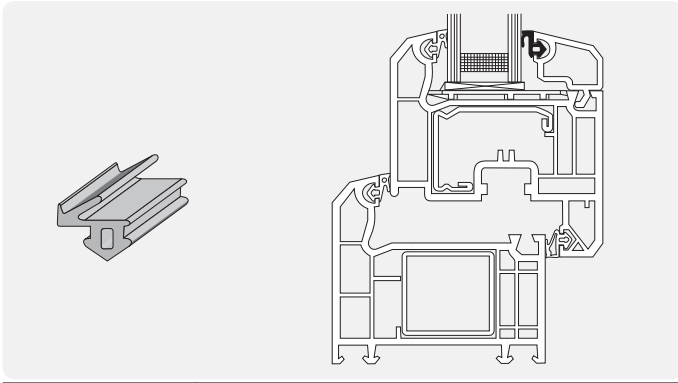
P256 | Krovni prozori - ispod stakla
Kvaliteta: EPDM



P264 | Prozori drvo - aluminij
Kvaliteta: EPDM

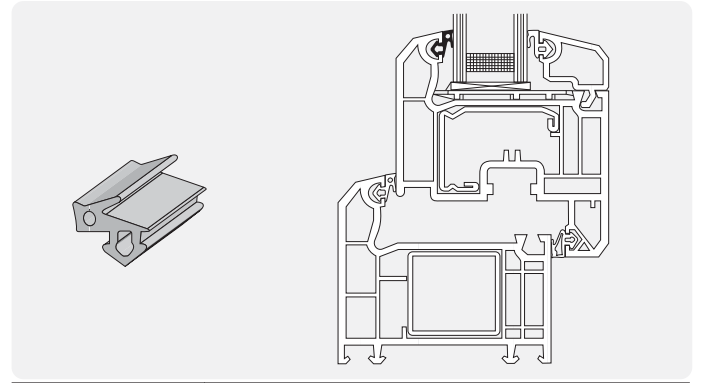


P265 | Prozori drvo - aluminij
Kvaliteta: EPDM



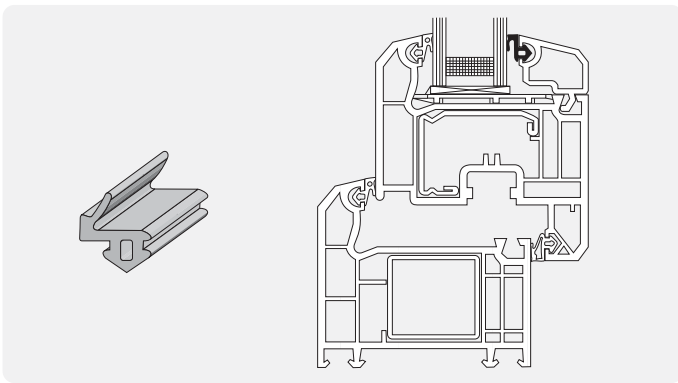
P301

VEKA - 40019
Kvaliteta: EPDM



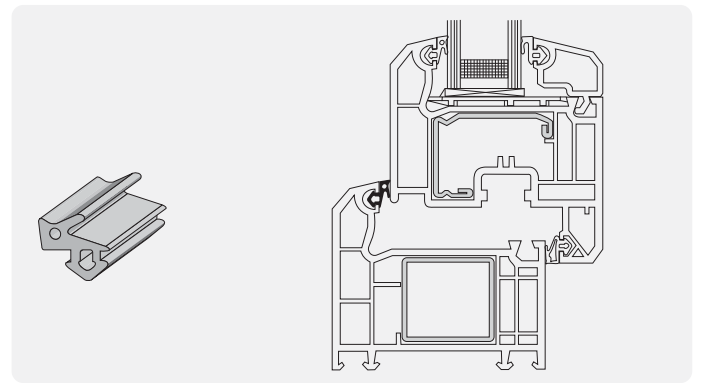
P302

VEKA - 40530
Kvaliteta: EPDM



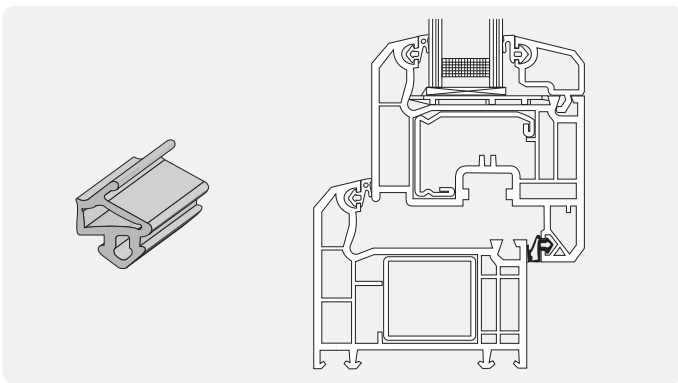
P303

VEKA - 40720
Kvaliteta: EPDM



P304

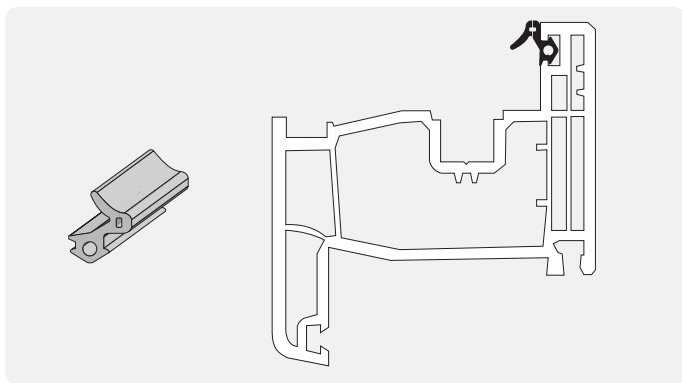
VEKA - 44500
Kvaliteta: EPDM



P305

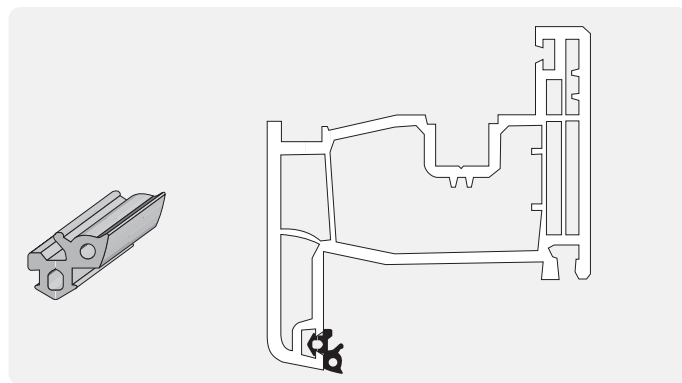
VEKA - 44540
Kvaliteta: EPDM





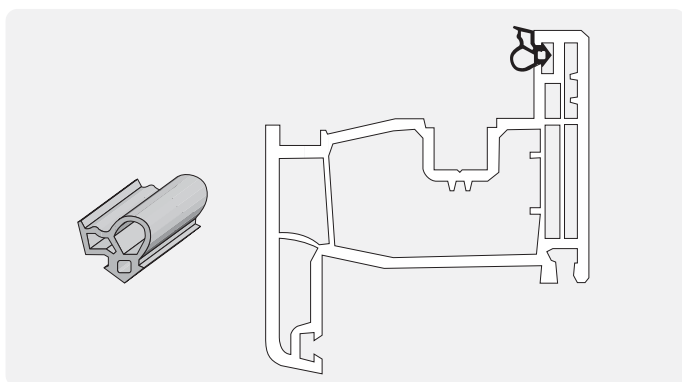
P306

GEALAN 2194
Kvaliteta: EPDM



P307

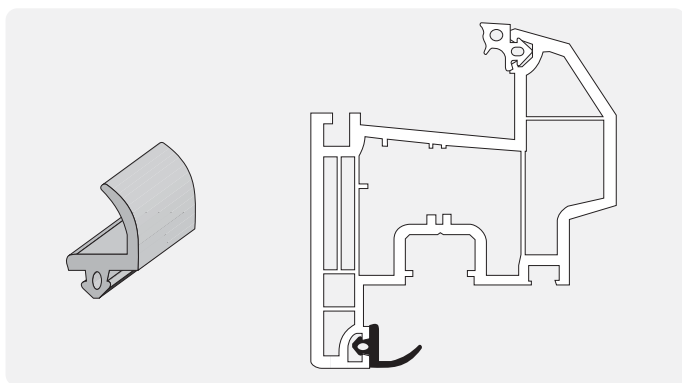
GEALAN 3153
Kvaliteta: EPDM



P308

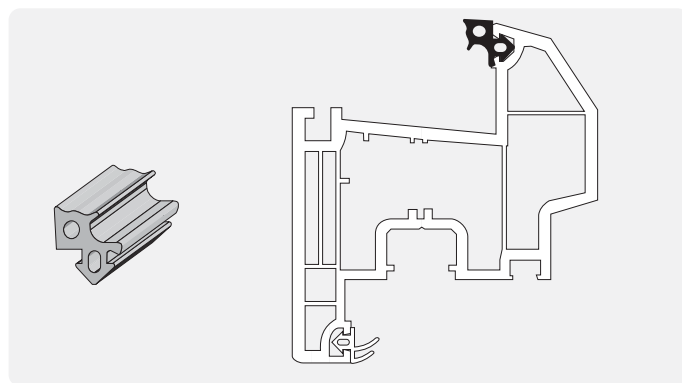
GEALAN 8149
Kvaliteta: EPDM

REHAU



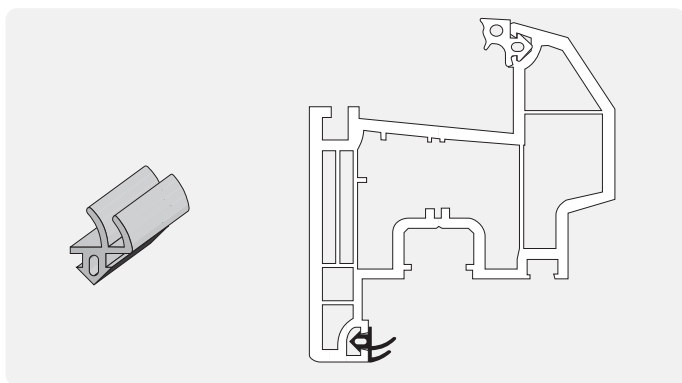
P309

REHAU 50060
Kvaliteta: EPDM



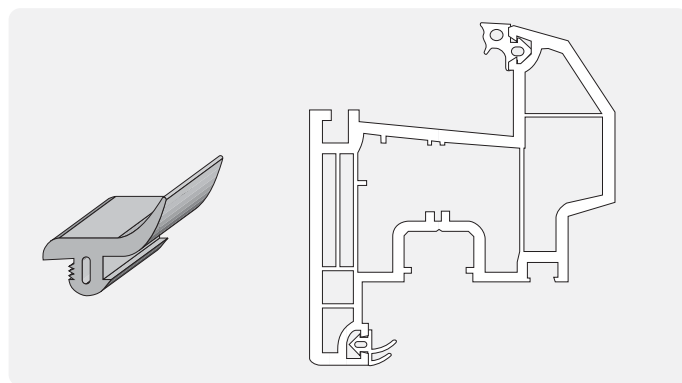
P310

REHAU 50140
Kvaliteta: EPDM



P311

REHAU 50130
Kvaliteta: EPDM



P312

REHAU
Kvaliteta: EPDM

Materijali: karakteristike i usporedbe

Učinkovitost brtvenog profila, osim po konstrukciji stolarije i smog profila, uvelike ovisi i o materijalu od kojeg je izrađen.

Važna svojstva materijala su tvrdoća, modul elastičnosti, koeficijent rastezanja, savijanje na niskim temperaturama, otpornost na UV zračenje, povratna elastičnost, otpornost na akrilne lakove i akrilne boje.

Firma GASKET d.o.o. usvojila je čitav niz materijala za proizvodnju brtve i u daljnjem tekstu slijedi kratak opis svake grupacije.

PVC

- jedan od najraširenijih materijala za izradu brtvenih profila za drvenu stolariju. Brtve od PVC-a pokazuju dobru stabilnost na UV zračenja, no ipak treba pripaziti na eventualnu izloženost visokim temperaturama, te naglim mehaničkim opterećenjima radi slabije dimenzionalne stabilnosti. Najveća prednost brtvila od PVC-a je niži cjenovni rang u odnosu na ostale materijale. Preporuka: koristiti isključivo za unutarnju stolariju.

KEMIGUM

- smjesa PVC-a i sintetičke gume. Karakteriziraju je niska trajna deformabilnost te dobra otpornost na UV zračenja. Spada u materijale boljih karakteristika od samog mekog PVC-a, a s time i u viši cjenovni rang. Prilikom odabira ovog materijala treba obratiti pažnju na, ipak, ne previsoki prag temperaturne izdržljivosti. Preporuka: koristiti samo za brtve kod unutarnje stolarije.

TPE

- termoplastični elastomeri na bazi SBS-a i SEBS-a. Ovu grupu materijala karakterizira visoka otpornost na UV zračenje i starenje, te visok temperaturni raspon (-30°C do 100°C unutar kojeg ima nisku deformabilnost pri istezanju i kompresiji. Ova grupa materijala ima mehaničke osobine bliske EPDM-u i u širokoj su uporabi za brtve u programu PVC i aluminijske stolarije. Preporuka: koristiti za brtve kod unutarnje i vanjske PVC i aluminijske stolarije

EPDM

- sintetička guma (katkad poznata i po komercionalnom nazivu DUTRAL), prilagođena je za preradu procesom ekstruzije. Karakteriziraju je visoka otpornost na UV zračenje, te širok temperaturni raspon (-30°C do 100°C unutar kojeg zadržava nisku trajnu deformabilnost na istezanje i kompresiju. Brtve od EPDM-a su predviđene za ugradnju u PVC i aluminijske profile kod kojih pokazuju odlične karakteristike glede otvrdnuća ili skupljanja što pridonosi najkvalitetnijem brtvljenju otvora. Preporuka: koristiti za brtve kod unutarnje i vanjske PVC i aluminijske stolarije

Materials: Characteristics and Comparisons

The quality of sealing is not dependent only of design and construction of doors and windows. It is strongly dependent also of material of the gasket profile.

The most important features of the material for gasket are hardness, elasticity, behaviour on low temperature ambient, resistance against UV radiation and against chemical effects of various paints.

The firm "Gasket" is adopted several high quality materials for production of seals. Their brief descriptions are given herewith.

PVC

is one of the most using material for various sealing profiles for wood doors and windows. The PVC gaskets show good stability against the UV and solar radiation as on the ozone effects, too. But, it is not enough resistant in conditions where elevated temperature and on frequent changes of mechanical loads are present. The greatest preference of PVC gasket is its low price comparing to other materials.

CHEMIGUM

is a mixture of PVC and synthetic rubber that is characterised by low deformability and good resistance against UV radiation. The resistance in elevated temperature conditions is not enough satisfying. The characteristics are better than that of PVC but its price is higher, too. Due to the mentioned reasons it is recommended only for indoor usage.

TPE

is thermoplastic material based on SBS and SEBS. These groups of materials have high resistance against UV radiation and wide temperature range of usage (-30 to +100 °C). It has low deformability during elongation and contraction. Its mechanical characteristics are similar to EPDM. It is wide used for the programme of plastic and aluminium products.

Because of its features, it is recommended for the outdoor and indoor use on PVC and aluminium products.

EPDM

is synthetic rubber sometimes known with commercial name DUTRAK. It is adopted for production treatment with the extrusion. It is characterised by high resistance to UV radiation and by wide temperature range of usage (-30 to +100 °C), in which good characteristics of deformability during elongation and contraction is maintained. The gaskets made of EPDM are provided for the use in PVC and aluminium profiles where they give excellent characteristics important for the best sealing on the openings. Because of this reason, it is recommended for indoor and outdoor use on PVC and aluminium products.

Test (ISO standard)	Jedinica mjere Measuring unit	Vrsta materijala Type of material			
		PVC	KEMIGUM	TPE	EPDM
Tvrdoća Hardness	ShA	60	60	58	60
Gustoća Density	g/cm ³	1,20	1,15	1,08	0,98
Rastezanje kod pucanja Elongation at break	%	420	380	340	280
Servisne temperature Service temperature	°C	-20 do +60	-20 do +70	-30 do +100	-30 do +120
Sakupljanje Compression set	%72h na 23°C	50	45	23	20
UV otpornost UV resistance	/	- +	+	+	+
Povratak dužine kod grijanja Heat reversion shrinkage in lenght	%	0,8	0,7	0,4	0,3
Otpornost na akrilne lakove Acrylic thinner resistance	/	-	- +	+	+
Cjenovni rang Price range	/	1	1,2	2,4	2,8

Profili od PVC-a i KEMIGUM-a se mogu izraditi u: transparentnoj, bijeloj, nijansama hrasta, svijetlo i tamno smeđoj, sivoj, te crnoj boji. Profili od TPE-a mogu se izraditi u svim bojama osim transparentne, dok profili na bazi EPDM-a mogu biti samo u crnoj boji.